

www.кипор.com

ИНСТРУКЦИЯ ПО ЭКСПЛУАТАЦИИ

**KIPOR**

**KIPOR POWER**

**OPERATION MANUAL**

PLEASE READ THIS MANUAL CAREFULLY.  
IT CONTAINS IMPORTANT SAFETY INFORMATION.

WWW.KIPOR.COM

**WWW.КИПОР.COM**

**KIPOR**  
KIPOR POWER CO., LTD.



Генераторы бензиновые:

-однофазный

***KGE2500E***

**СОДЕРЖАНИЕ.**

1. Техника безопасности.....	3
2. Устройство.....	4
3. Проверка перед работой.....	4
4. Включение генератора .....	5
5. Использование генератора.....	6
6. Выключение генератора.....	9
7. Техническое обслуживание.....	9
8. Хранение.....	12
9. Диагностика.....	13
10. Основная техническая характеристика.....	14
11. Установка аккумулятора.....	16
12. Установка транспортной тележки.....	17
13. Диаграммы электропроводок.....	18
14. Приложение .....	20

**1. ИНФОРМАЦИЯ ПО ТЕХНИКЕ БЕЗОПАСНОСТИ ПРИ РАБОТЕ.**

Для безопасной и надежной работы с генератором, выполняйте следующие требования:

- 1-1. Работайте в хорошо проветриваемом месте, поскольку выхлоп содержит ядовитый угарный газ. Не работайте в непроветриваемом месте (см. рис. 1)
- 1-2. Не работайте в условиях сырости (см. рис. 2).
- 1-3. Не подключайте генератор к домашней электросети без отключения внешней сети (см. рис. 3).
- 1-4. Генератор должен держаться на расстоянии не менее одного метра от огнеопасных материалов (см. рис. 4).
- 1-5. Не допускайте курения, открытого огня и искрения при заправке (см. рис. 5).
- 1-6. Выключайте генератор перед заправкой (см. рис. 6).
- 1-7. Старайтесь не разливать топливо и масло. Если разлили, то вытрите ветошью досуха (см. рис. 7).
- 1-8. Для работы Устанавливайте генератор на ровной горизонтальной поверхности.
- 1-9. Держите детей и домашних животных подальше от работающего генератора.
- 1-10. Во избежания избежания ожога Не касайтесь глушителя или других горячих частей генератора во время его работы или когда он только что выключен.



Fig.1

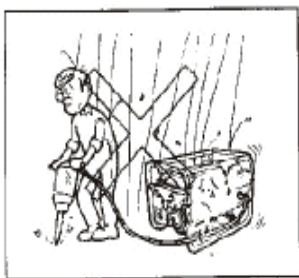


Fig.2



Fig.3

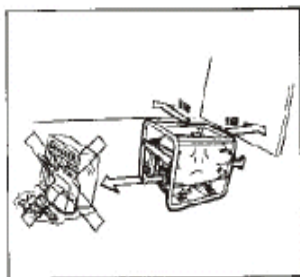


Fig.4

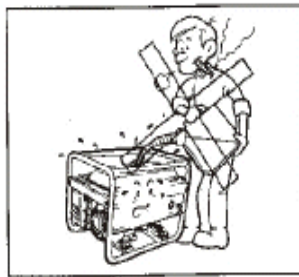


Fig.5

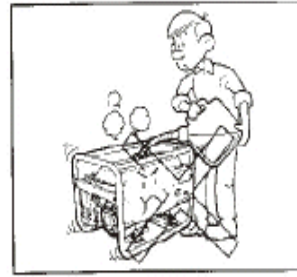


Fig.6

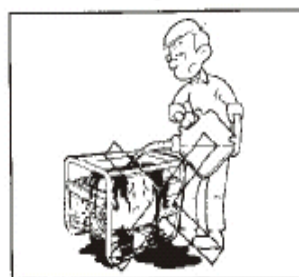
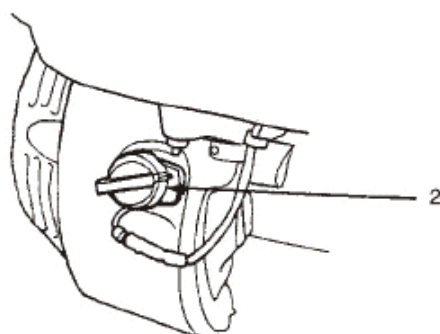
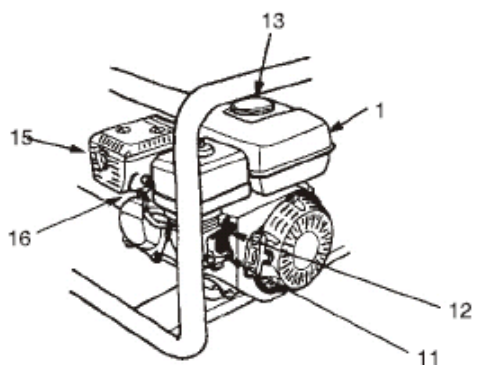
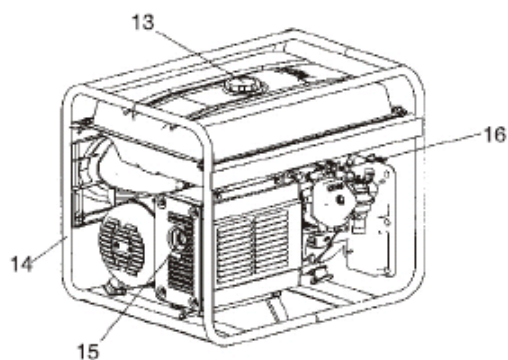
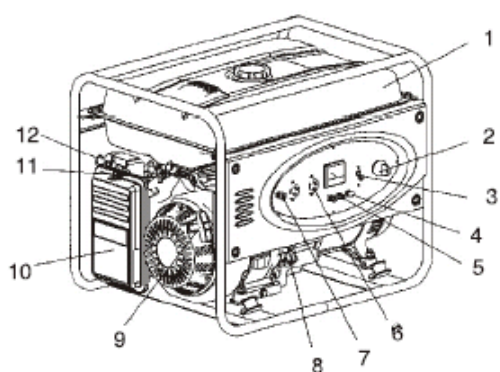


Fig.7

2. УСТРОЙСТВО

- (1). Бензобак
- (2). Выключатель зажигания двигателя
- (3). Автоматический прерыватель сети переменного тока
- (4). Предохранитель
- (5). Клеммы для постоянного тока
- (6). Розетка для переменного тока
- (7). Клемма заземления
- (8). Щуп и отверстие для заливки масла
- (9). Рукоятка стартера
- (10). Воздушный фильтр
- (11) Топливный кран
- (12). Клапан карбюратора
- (13). Крышка топливного бака
- (14) Рама
- (15). Глушитель
- (16). Свеча зажигания



### 3. ПРОВЕРКА ПЕРЕД РАБОТОЙ.

Не забывайте выполнять следующие проверки прежде, чем запустить генератор:

**3-1 Проверьте находится ли генератор на ровной горизонтальной поверхности.**

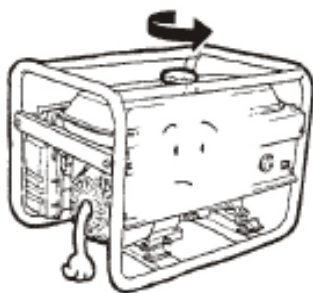
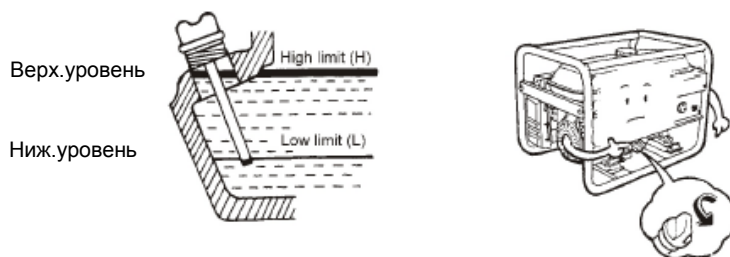


Fig.9

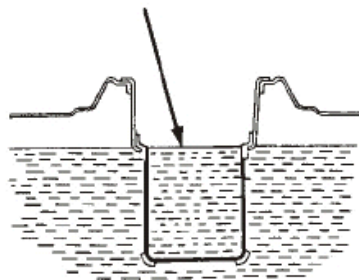
#### 3-2 Проверьте уровень масла в двигателе

- (1) Выньте щуп из поддона картера двигателя и очистите отметку уровня чистой тряпкой (см. рис.).
- (2) Вставьте щуп в поддон картера двигателя не заворачивая его.
- (3) Если уровень масла меньше нижнего уровня, долейте масло до верхнего уровня.
- (4) Заверните щуп в поддон картера двигателя.



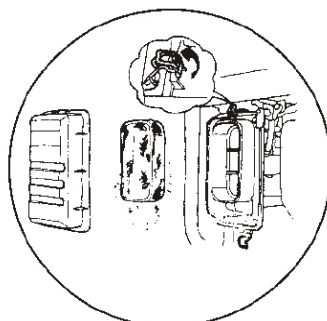
#### 3-3 Проверьте уровень топлива

- (1) Откройте крышку бензобака (см. рис. 9)
- (2) Проверьте уровень топлива. Заправьте, при необходимости.
- (3) Топливо заправляется до метки на фильтрующей сетке.
- (4) Затяните крышку бензобака

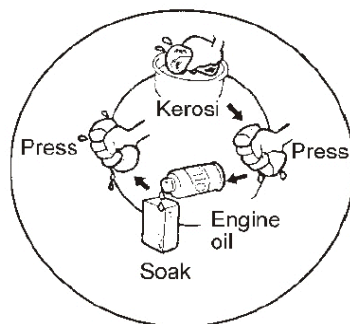


#### 3-4 Проверьте воздушный фильтр

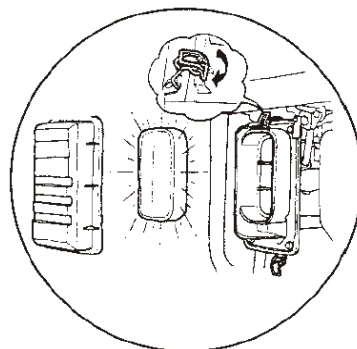
- (1) Отстегните защелку и снимайте крышку воздушного фильтра.  
Открутите гайку и снимите элемент воздушного **фильтра**.



- 2) Прмойте элемент воздушного фильтра в керосине отожмите.  
Пропитайте элемент чистым моторным маслом и отожмите.

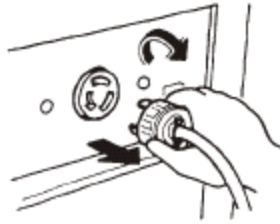


- 3) Устаовите элемент на место.

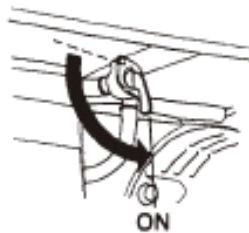


**4. ВКЛЮЧЕНИЕ ГЕНЕРАТОРА.**

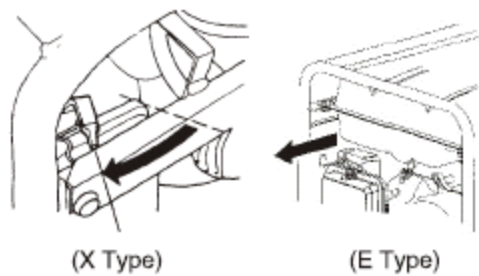
- 1) Отключите любую нагрузку от розетки переменного тока.  
Отключите автоматический прерыватель сети .



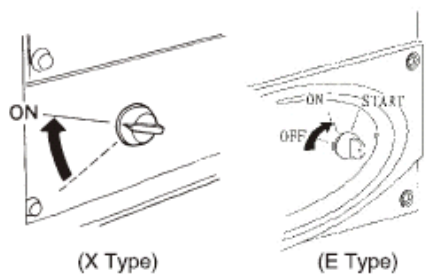
- 2) Установите топливный кран в позицию «On» (Открыто).



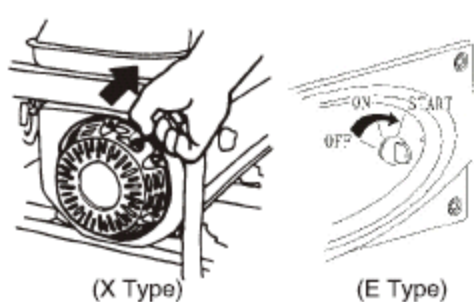
- 3) Установите рычаг воздушной заслонки в позицию «CHOKE» (закрыто).



- 4) Поверните Выключатель зажигания двигателя в позицию «On» (Включено).



- 5) Потяните ручку стартера медленно пока не почувствуете сопротивление, затем потянете ее быстро с усилием.

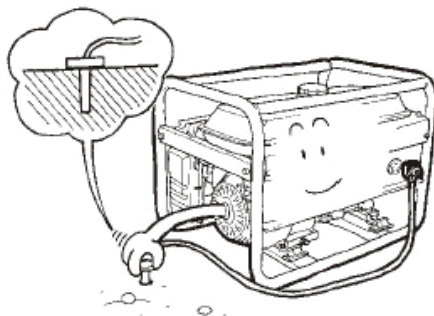


- 6) Когда двигатель прогреется, установите рычаг воздушной заслонки в позицию «Off» (открыто).

## 5. ИСПОЛЬЗОВАНИЕ ГЕНЕРАТОРА.

5-1 Для содержания генератора в наилучшем рабочем состоянии, пожалуйста, следуйте нижеуказанным требованиям:

- 1) Подключите клемму генератора для заземления к внешнему источнику заземления.



**Внимание!**

**Запрещено использование генератора без заземления!**

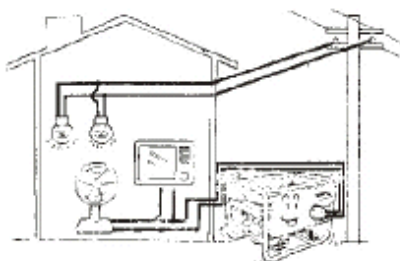
- 2) Всегда проверяйте соответствие выходного напряжения и частоты тока генератора и нагрузки.

- 3) При подключении к генератору более чем двух нагрузок, пожалуйста, включайте их по мере убывания силы пускового тока.

- 4) Подсоединения генератора к домашней сети должно быть выполнено профессиональным электриком. Всегда проверяйте правильность и аккуратность подсоединения после того, как нагрузка будет подключена, чтобы предохранить генератор от повреждения или загорания.

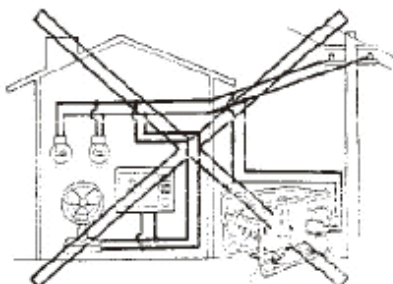
(Правильно)

○ Good



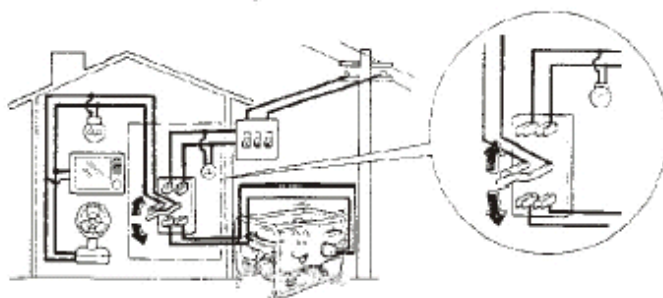
(Не правильно)

✗ Forbidden



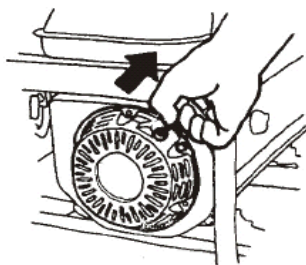
(Правильно)

○ Good



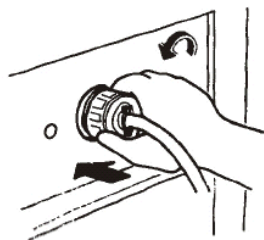
5-2 Применение переменного тока:

- 1) Включение генератора

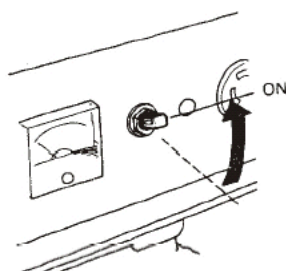




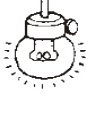

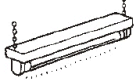

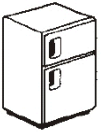
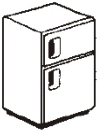
2) Подключите нагрузку



3) Включение автоматический прерыватель сети

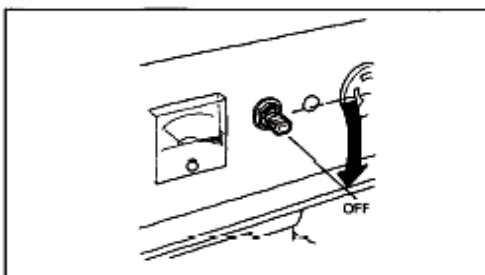


**5-3 Электрооборудование, особенно с приводом от электродвигателя потребляет очень высокий ток при запуске. Нижеприведенная таблица предоставляет данные для подсоединения этого электрооборудования к генератору.**

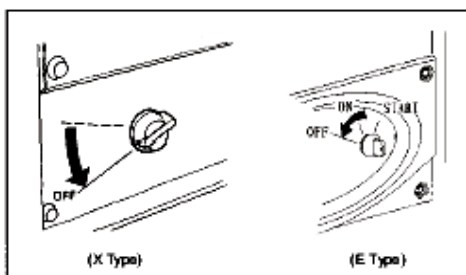
ТИП НАГРУЗКИ	МОЩНОСТЬ		ТИП НАГРУЗКИ	ПРИМЕР		
	ПУСКОВАЯ	РАБОЧАЯ		УСТРОЙСТВО	ПУСКОВАЯ	РАБОЧАЯ
Лампы накаливания  Тепловые приборы , нагреватели.  Телевизор  Радио	X1	X1	 Лампа накаливания	 Лампа накаливания 100W	100VA (W)	100VA (W)
Лампы дневного света , флуорисцентные лампы.	X2	X1.5	 флуорисцентные лампы	 40W флуорисцентная лампа	80VA (W)	60VA (W)
Оборудование с приводом от электродвигателя	X3~5	X2	 Холодильник	 150W	450-750VA (W)	300VA

6. ВЫКЛЮЧЕНИЕ ГЕНЕРАТОРА.

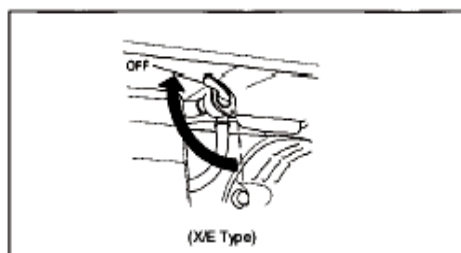
1) Выключите автоматический прерыватель сети.



2) Переместите выключатель зажигания двигателя в положение OFF (выкл.)



3) Закройте топливный кран.



Примечание:

Если Вы хотите срочно остановить двигатель в аварийной ситуации, пожалуйста, установите выключатель двигателя в положение «OFF» (Выключено).

## 7. ТЕХНИЧЕСКОЕ ОБСЛУЖИВАНИЕ.

Техническое обслуживание и проверка являются важным моментом для содержания вашего генератора в наилучшем рабочем состоянии.

Перед выполнением технического обслуживания убедитесь, что генератор выключен. Если для обслуживания необходима работа генератора, должна быть предусмотрена хорошая вентиляция, поскольку выхлоп содержит ядовитый угарный газ.

Пункты	Периодичность технического обслуживания	Перед каждым включением	Каждый первый месяц использования или 20 часов.	Каждые 3 месяца или 50 часов.	Каждые 6 месяцев или 100 часов.	Каждый год или 300 часов.
Масло в двигателе	Проверить	X				
	Заменить		X		X	
Воздушный фильтр	Проверить	X			X	
	Очистить			X		
Стаканотстойника топлива	Очистить				X	
Свеча зажигания	Очистить, отрегулировать				X	
Клапана	Очистить, отрегулировать					X (2)
Крышка головки блока	Очистить					X (2)
Топливный бак топливные трубки	Проверить, очистить					

### 7-1 Замена масла в двигателе.

1. Выньте щуп из поддона картера. (рис 1)
2. Отвинтите пробку слива масла и слейте отработанное масло. (рис 2)
3. Завинтите пробку слива масла. (рис 3)
4. Залейте масло до верхнего уровня, указанного на щупе. (рис 4)
5. Завинтите щуп. (рис 5)

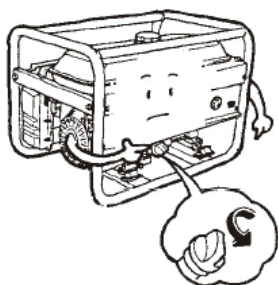


Рис 1.

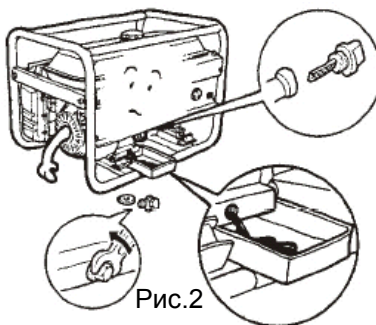


Рис.2

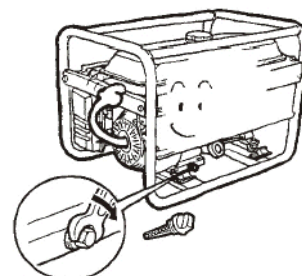


Рис. 3



Рис. 4

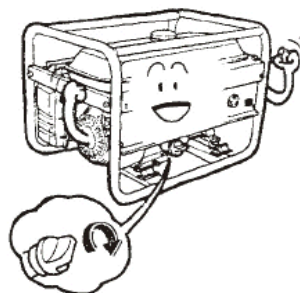


Рис. 5

Рекомендуемое масло для двигателя:

Масло для 4-тактного бензинового двигателя SE, SF классифицированное API или SAE10W-30, такое же как типа SG.

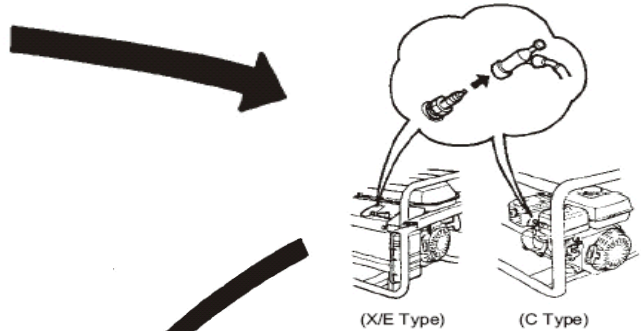
Используйте масло SAE10W-30 когда температура ниже 10 гр.С.

Используйте масло для двигателя SE, SF классифицированное API или SAE5W-30 такое же как тип SG когда температура ниже -15 гр.С.

### 7-2 Воздушный фильтр (см.стр 1 и 3)

### 7-3 Свеча зажигания

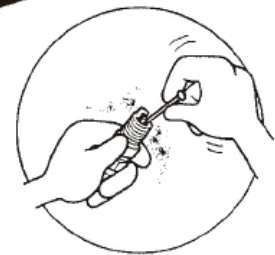
1. Снимите колпачок свечи зажигания



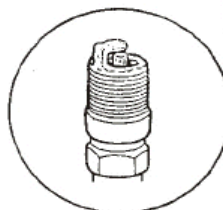
2. Открутите свечу зажигания



3. Очистите нагар



4. Проверьте зазор свечи зажигания



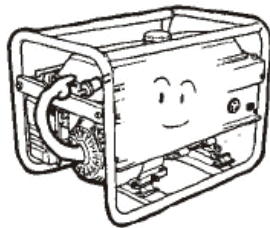
0.7 - 0.8mm

5. Установите свечу зажигания

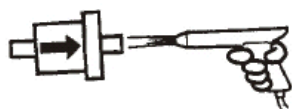


#### 7-4 Техническое обслуживание топливного фильтра

1) Установите кран подачи топлива в позицию «OFF» (закрыто) и снимите проточный фильтр топлива и фильтр-отстойник.



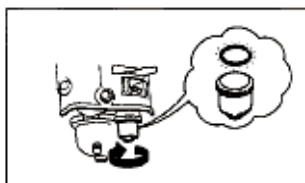
2) Продуйте фильтр топлива в противоположном течению топлива направлении.



3) Тщательно очистите фильтр-отстойник топлива.



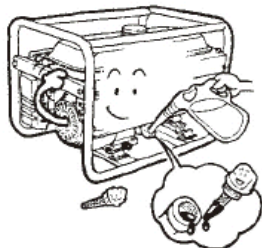
4) Поставьте новые резиновые колечки и фильтр-отстойник топлива.



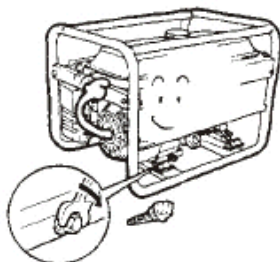
**8. ХРАНЕНИЕ.**

1) Закройте топливный кран , Отвинтите пробку и слейте бензин из карбюратора.

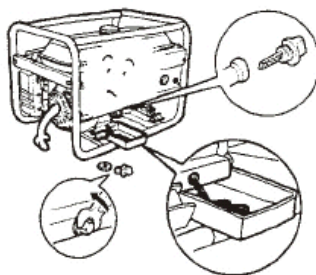
2) Отвинтите щуп и пробку слива масла двигателя слейте масло из двигателя.



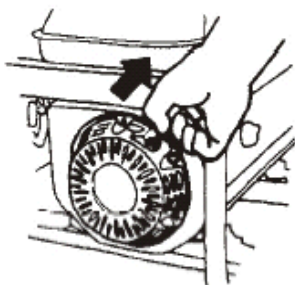
3) Завинтите пробку слива масла.



4) Залейте масло до верхнего уровня, указанного на щупе.

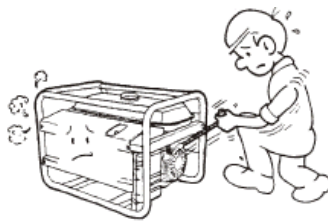


5) Потяните ручку стартера медленно, пока почувствуете сопротивление.

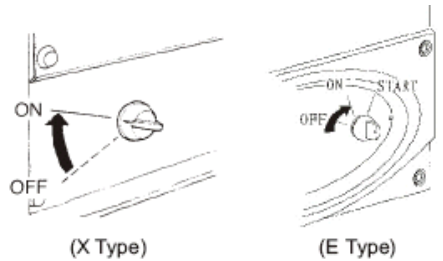


9. ДИАГНОСТИКА.

9-1 Генератор не заводится.



- Выключатель двигателя стоит в позиции «OFF».



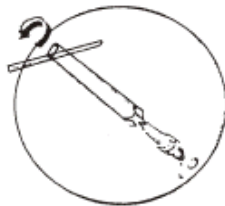
- Проверьте уровень масла в двигателе.



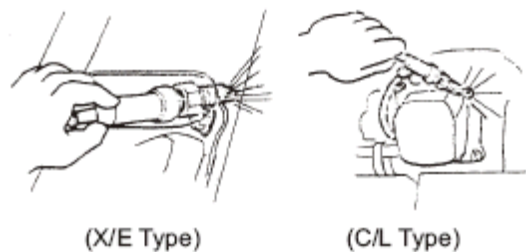
- Проверьте уровень топлива.



- Снимите свечу зажигания.



- Проверьте искру свечи зажигания.



10. ОСНОВНЫЕ ТЕХНИЧЕСКИЕ ХАРАКТЕРИСТИКИ.

10-1 Основная техническая спецификация и данные однофазного генератора.

		KGE2500X KGE2500E	KGE4000	KGE6500X KGE6500E
Двигатель	Модель	KG200	KG270	KG390
	Тип	4-тактный, OHV		
	Рабочий объем( см3)	196	270	389
	Диаметр цилиндра х ход поршня (см)	68 x 54	77 x 58	88 x 64
	Система охлаждения	Воздушная с нагнетанием		
	Система зажигания	Т. С. I. магнетто		
	Свеча зажигания	BP6ES (NGK) W20EPR-U (NIPPON DENSO)		
	Топливный бак (л)	15	25	25
	Емкость масла в двигателе (л)	0.8	1.1	1.1
	Степень сжатия	8.5:1		
Генератор	Номинальная частота (Гц)	50	50	50
	Номинальное напряжение (В)	230	230	230
	Номинальная сила тока (А)	8.7	13	21.7
	Номинальная выходная мощность (кВт)	2	3	5
	Максимальная выходная мощность (кВт)	2.2	3.3	5.5
	Метод возбуждения	Самовозбуждение (AVR)		
	Фаза	Одна		
	Силовой фактор (cos ф)	1		
	Характеристика постоянного тока (DC)	12V/ 8.3A		
	Система стартера	Е: электростартер/ручной стартер; другие типы: ручной стартер		
	Общий вес (кг)	39	68	X: 83 E: 90
Габаритные размеры (Д x Ш x В) (мм)	600 x 430 x 430	680XS10X540	X:680X510X540 E:855X510X540	

Модель X: ручной стартер, большой бак, большой глушитель, уменьшенный шум.

Модель E: электростартер, большой бак, большой глушитель, уменьшенный шум.



## 10-2 Техническая спецификация и данные трехфазного генератора.

Наименование		KGE6500E3		KGE6500X3	
Двигатель	Модель	KG390			
	Тип	4-тактный, OHV			
	Рабочий объем ( см3)	389			
	Диаметр цилиндра x ход поршня (см)	88 x 64			
	Система охлаждения	Воздушная с нагнетанием			
	Система зажигания	Т. С. I.			
	Свеча зажигания	BP6ES			
	Топливный бак (л)	25			
	Емкость масла в двигателе (л)	1.1			
	Степень сжатия	8.5:1			
Генератор	Номинальная частота (Гц)	50	60		
	Номинальное напряжение (В)	400/230	416/240	480/277	
	Номинальная сила тока (А)	8	8.6	7.5	
	Номинальная выходная мощность (кВт)	5.6	6.2		
	Максимальная выходная мощность (кВт)	6	7		
	Метод возбуждения	Самовозбуждение (AVR)			
	Фазы	Три			
	Фактор силы (cos ф)	0.8 (lag)			
	Характеристика постоянного тока (DC)	E3: электростартер 12 В; X3: ручной стартер			
	Система стартера	E3: 90	X3: 83		
	Общий вес (кг)	E3: 855 x 510 x 540	X3: 680 x 510 x 540		
	Габаритные размеры (Д x Ш x В) (мм)				

1. Модель E: электростартер, большой супер бак, большой глушитель.

Модель X: ручной стартер, большой бак, большой глушитель.

2. Аккумулятор стартера 12 В 36 АН

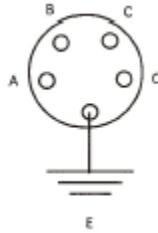
1) Подключите нагрузку к генератору как положено. Что касается подключения электрических двигателей, подключайте сначала двигатель с более высокой нагрузкой, а затем - с низкой. Убедитесь, чтобы не было их одновременного пуска. В случае любого неправильного действия, двигатель будет работать вяло или остановится. В этом случае немедленно отключите нагрузку и выключите двигатель. В любом случае проверьте причину случившейся перегрузки и наличие любых других неисправностей. Если перегрузка произошла из-за отключения автоматического прерывателя сети, уменьшите нагрузку. Подождите несколько минут перед повторным пуском. В любом случае, отключите генератор и делайте проверку до тех пор, пока неисправности или дефекты в работе не устранены.

2) Если к генератору подключены как нагрузка от двигателя, так и индуктивная нагрузка (например нагреватель), сначала включайте нагрузку двигателя, а затем индуктивную нагрузку, в противном случае генератору будет трудно работать.

3) При работе генератора уделяйте больше внимания напряжению трех фаз. Если перепад напряжения трех фаз превышает 10%, остановите генератор, сделайте проверку и отрегулируйте нагрузку трех фаз. Сохраняйте баланс нагрузки на три фазы, разбалансированность не может превышать 20%. Между тем, как общая нагрузка не может превышать номинальную нагрузку, так и нагрузка каждой фазы не может превышать номинальную нагрузку, которая равна 1/3 номинальной нагрузки. Кроме того, сила тока каждой фазы не может превышать номинальный ток.

Последовательность выходов А,В,С,О (или U,V,W,N) трехфазного генератора - слева направо или по часовой стрелке.

Рисунок ниже - последовательность фаз трехфазного генератора, пять выходов на выходной панели:



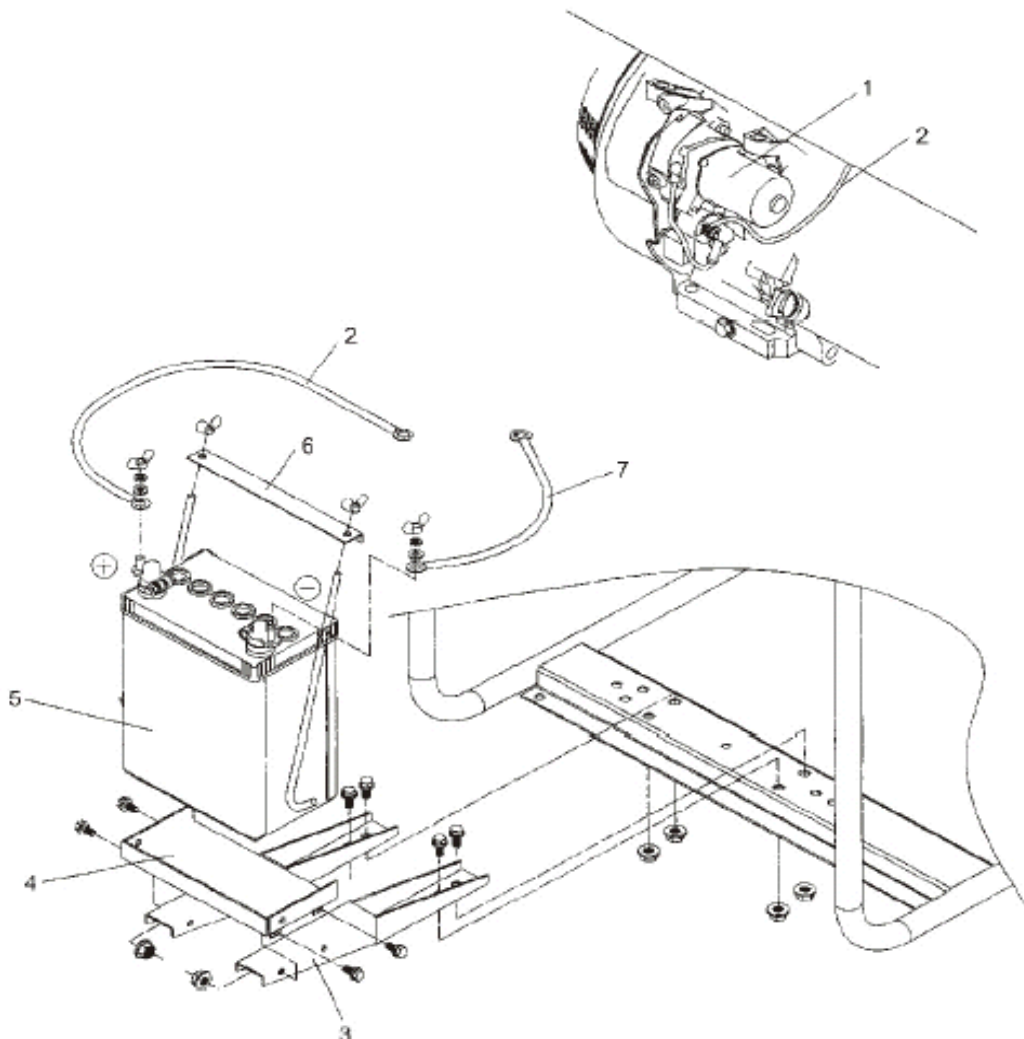
### 11. УСТАНОВКА АККУМУЛЯТОРА.

1. Закрепите аккумулятор с помощью болтов, гаек и шайб.
2. Соедините кабель аккумулятора с электромагнитом стартера проведя кабель под бензобаком.
3. Подсоедините кабель заземления с задней стороны генератора.
4. Сначала подсоедините кабель электростартера на положительную клемму аккумулятора, затем – на отрицательную клемму, пока не подсоединены кабели к электростартеру.

- (1) Втягивающее реле
- (2) Кабель стартера
- (3) Защитная рама аккумулятора
- (4) Защитная пластина аккумулятора
- (5) Аккумулятор:

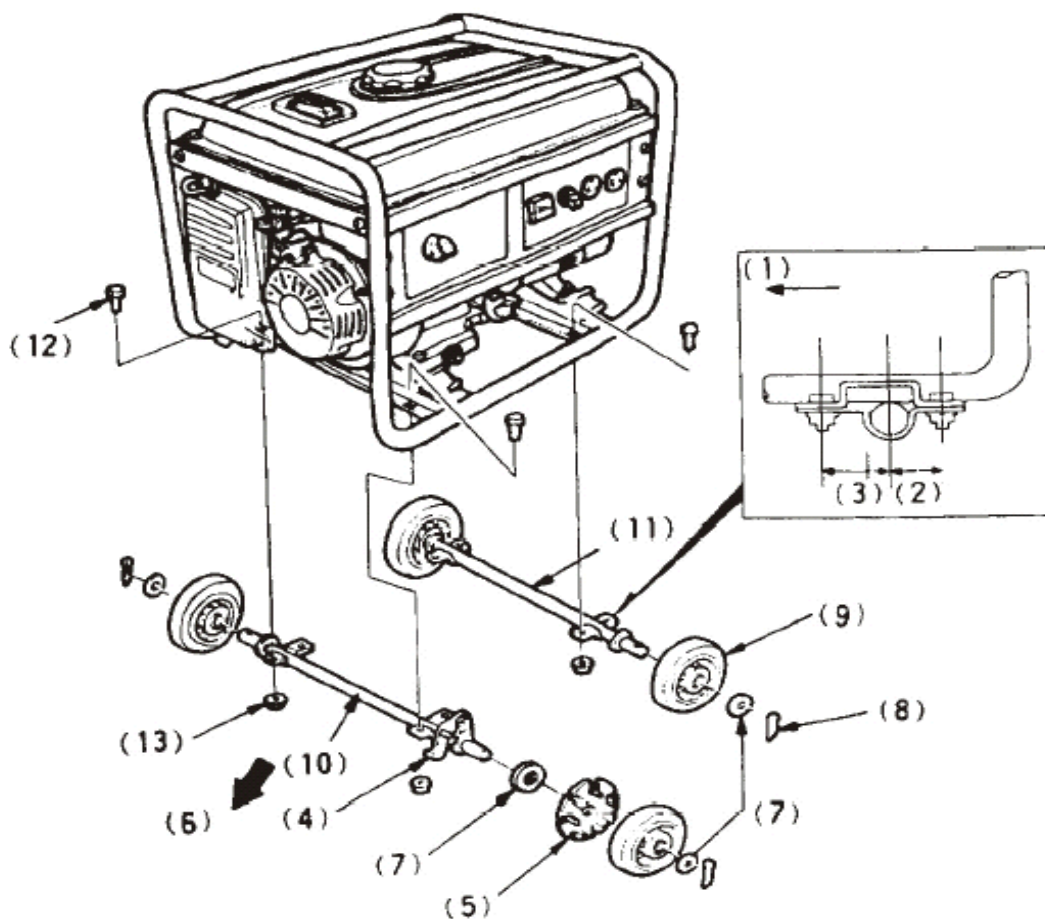
Примечание: Пожалуйста, используйте аккумулятор напряжением 12V емкостью более 35 Ампер-часов

- (6) Прижимная рамка
- (7) Кабель



12. КРЕПЛЕНИЕ КОЛЕСНОЙ ТЕЛЕЖКИ.  
(Опция)

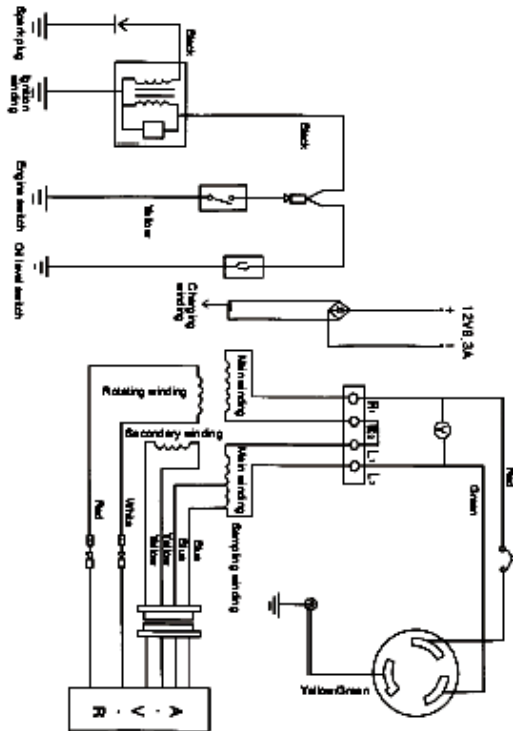
1. Установите четыре колеса на осях с помощью шайб и штырьков.
2. Прикрепите оси к генератору с помощью болтов и гаек.



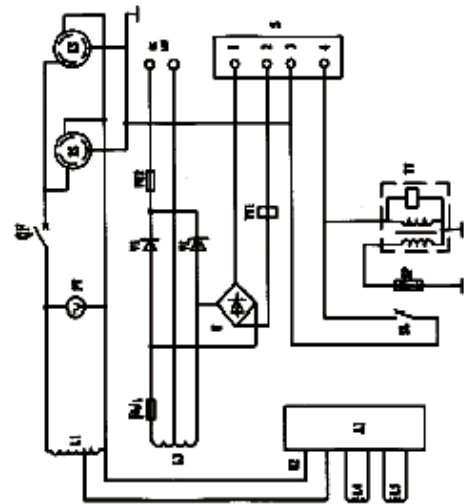
- |                            |                                  |
|----------------------------|----------------------------------|
| (1) Внутренняя сторона     | (8) Штырь                        |
| (2) Короткая сторона       | (9) Колесо                       |
| (3) Длинная сторона        | (10) Ось (Со стороны двигателя)  |
| (4) Штырь крепления колеса | (11) Ось (Со стороны генератора) |
| (5) Стопорная пластина     | (12) Болт                        |
| (6) Сторона генератора     | (13) Гайка                       |
| (7) Прокладка              |                                  |

13. WIRING DIAGRAM

13-1 Wiring diagram of single-phase generating set(X model)



13-2 Electric skeleton diagram of KGE6800K



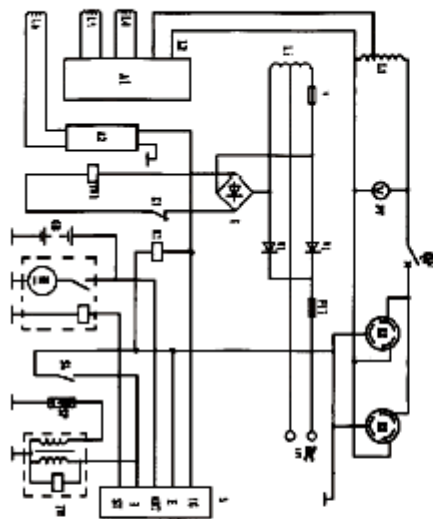
No.	Parts No.	Description
1	A1	AVR
2	FU1	Fuse
3	FU2	Fuse
4	L1	Main winding
5	L2	Sampling winding
6	L3	Low pressure winding
7	L4	Secondary winding
8	L5	Excitation winding
9	PV	AC voltmeter
10	OP	Air breaker
11	S	Control switch
12	SL	Low oil level switch
13	SP	Spark plug

ON-OFF relations of control switch

	1	2	3	4
OFF	○	○	○	○
ON	○	○	○	○

No.	Parts No.	Description
14	U	Gratz rectifier
15	V	Commutation diode
16	XS	Single-phase receptacle
17	YLS	Carburetor solenoid
18	TV	High pressure producer

13-3 Electric skeleton diagram of KGE6800E



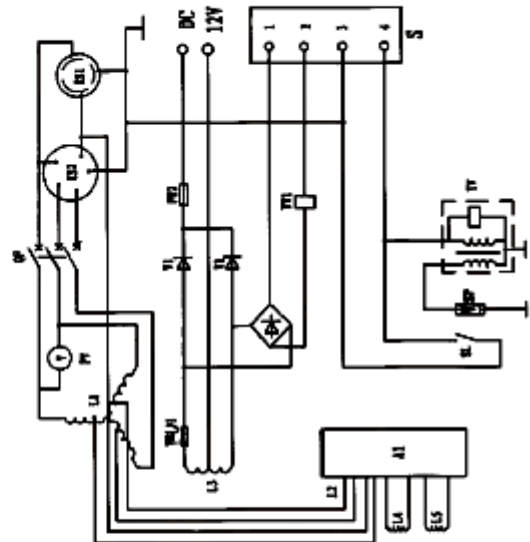
No.	Parts No.	Description
1	A1	AVR
2	A2	Stabilizer regulator
3	FU1	Fuse
4	FU2	Fuse
5	QB	Accumulator
6	L1	Main winding
7	L2	Sampling winding
8	L3	Low pressure winding
9	L4	Secondary winding
10	L5	Excitation winding
11	L6	Plywhe of generating winding
12	K1	Relay
13	PV	AC voltmeter
14	OP	Air breaker

ON-OFF relations of control switch

	ABT	E	IG	B	ST
OFF	○	○	○	○	○
ON	○	○	○	○	○
ST	○	○	○	○	○

No.	Parts No.	Description
15	S	Starting key
16	SL	Low oil level switch
17	SP	Spark plug
18	U	Gratz rectifier
19	V	Commutation diode
20	XS	Single-phase receptacle
21	YLS	Carburetor solenoid
22	TV	High-pressure producer

13-4 Wiring skeleton diagram of KGE6800K3



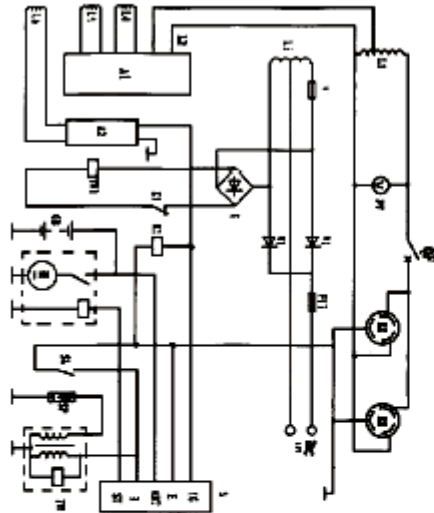
No.	Parts No.	Description
1	A1	AVR
2	FU1	Fuse
3	FU2	Fuse
4	L1	Main winding
5	L2	Sampling winding
6	L3	Low pressure winding
7	L4	Secondary winding
8	L5	Excitation winding
9	PV	AC voltmeter
10	OP	Air breaker
11	S	Control switch
12	SL	Low oil level switch
13	SP	Spark plug

ON-OFF relations of control switch

	1	2	3	4
OFF	○	○	○	○
ON	○	○	○	○

No.	Parts No.	Description
14	U	Gratz rectifier
15	V	Commutation diode
16	XS1	Single-phase receptacle
17	YLS	Carburetor solenoid
18	TV	High-pressure producer
19	XS2	Three-phase five-hole receptacle
20	XS	Single-phase receptacle

13-3 Electric skeleton diagram of KGE600E



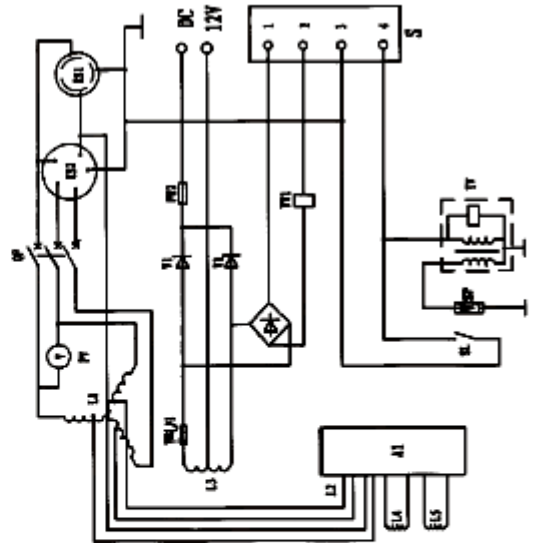
No.	Parts No.	Description
1	A1	AVR
2	A2	Stabil voltage regulator
3	FU1	Fuse
4	FU2	Fuse
5	GB	Accumulator
6	L1	Main winding
7	L2	Sampling winding
8	L3	Low pressure winding
9	L4	Secondary winding
10	L5	Excitation winding
11	L6	Physikal generating winding
12	K1	Relay
13	PV	AC voltmeter
14	QF	Air breaker

ON-OFF relations of control switch

	AST	E	IG	B	ST
OFF	<input type="checkbox"/>	<input type="checkbox"/>	<input type="checkbox"/>	<input type="checkbox"/>	<input type="checkbox"/>
ON	<input type="checkbox"/>	<input type="checkbox"/>	<input type="checkbox"/>	<input type="checkbox"/>	<input type="checkbox"/>
ST	<input type="checkbox"/>	<input type="checkbox"/>	<input type="checkbox"/>	<input type="checkbox"/>	<input type="checkbox"/>

No.	Parts No.	Description
15	S	Starting key
16	SL	Low oil level switch
17	SP	Spark plug
18	U	Gratz rectifier
19	V	Commutation diode
20	X5	Single-phase receptacle
21	YU1	Carburetor solenoid
22	TV	High-pressure producer

13-4 Wiring skeleton diagram of KGE600E3



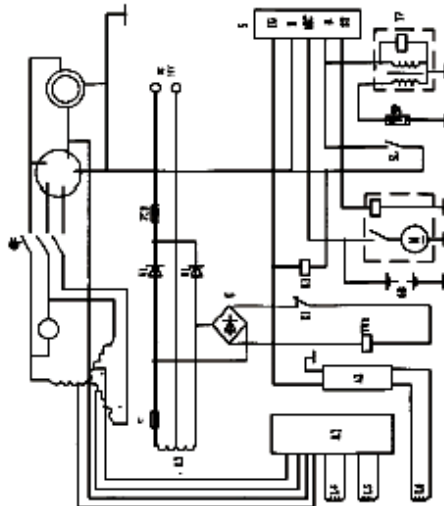
No.	Parts No.	Description
1	A1	AVR
2	FU1	Fuse
3	FU2	Fuse
4	L1	Main winding
5	L2	Sampling winding
6	L3	Low pressure winding
7	L4	Secondary winding
8	L5	Excitation winding
9	PV	AC voltmeter
10	QF	Air breaker
11	S	Control switch
12	SL	Low oil level switch
13	SP	Spark plug

ON-OFF relations of control switch

	1	2	3	4
OFF	<input type="checkbox"/>	<input type="checkbox"/>	<input type="checkbox"/>	<input type="checkbox"/>
ON	<input type="checkbox"/>	<input type="checkbox"/>	<input type="checkbox"/>	<input type="checkbox"/>

No.	Parts No.	Description
14	U	Gratz rectifier
15	V	Commutation diode
16	X5	Single-phase receptacle
17	YU1	Carburetor solenoid
18	TV	High-pressure producer
19	X52	Three-phase five-hole receptacle
20	X5	Single-phase receptacle

13-6 Electric skeleton diagram of KGE600E3



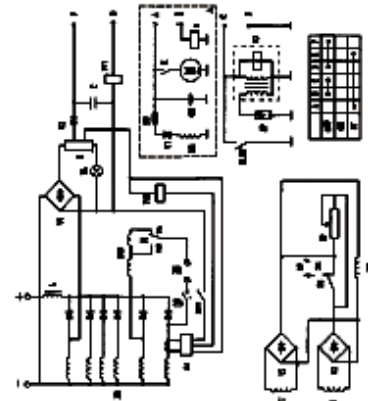
No.	Parts No.	Description
1	A1	AVR
2	A2	Stabil voltage regulator
3	FU1	Fuse
4	FU2	Fuse
5	GB	Accumulator
6	L1	Main winding
7	L2	Sampling winding
8	L3	Low pressure winding
9	L4	Secondary winding
10	L5	Excitation winding
11	L6	Physikal generating winding
12	K1	Relay
13	PV	AC voltmeter
14	QF	Air breaker

ON-OFF relations of control switch

	AST	E	IG	B	ST
OFF	<input type="checkbox"/>	<input type="checkbox"/>	<input type="checkbox"/>	<input type="checkbox"/>	<input type="checkbox"/>
ON	<input type="checkbox"/>	<input type="checkbox"/>	<input type="checkbox"/>	<input type="checkbox"/>	<input type="checkbox"/>
ST	<input type="checkbox"/>	<input type="checkbox"/>	<input type="checkbox"/>	<input type="checkbox"/>	<input type="checkbox"/>

No.	Parts No.	Description
15	S	Starting key
16	SL	Low oil level switch
17	SP	Spark plug
18	U	Gratz rectifier
19	V	Commutation diode
20	X5	Single-phase receptacle
21	YU1	Carburetor solenoid
22	TV	High-pressure producer

13-6 Electric skeleton diagram of KGE600XW/KGE600EW



No.	Parts No.	Description
1	A1	Current inducing module
2	BLTO	Auto switch
3	C	Capacitance
4	FU1	Fuse
5	GB	Accumulator
6	HL	Working indicator light
7	IG	Ignition coil
8	K	Relay
9	M	Start motor
10	M1	Physikal charging winding
11	M2	Bucking winding
12	M3	Main winding
13	M4	Secondary winding
14	M5	Excitation winding
15	M6	Generating winding
16	L	Induction

No.	Parts No.	Description
17	OLSW	Low oil level switch
18	R	Resistance
19	RP	Adjustable resistance
20	SP	Spark plug
21	S1	Select switch
22	S2	Select switch
23	V1	Commutation diode
24	V2	Commutation diode
25	V3	Gratz rectifier
26	V4	Gratz rectifier
27	V5	Gratz rectifier
28	QF	Air breaker
29	X5	AC single-phase receptacle
30	YV1	Carburetor solenoid
31	YV2	Throttle solenoid
32	M3	Generating winding

Note: EW model is electric starter type, XW model is in coil starter type. There's no components inside invisible A frame for XW model, other components same as EW model.

## Особенности эксплуатации зимой.

В зимний период возможны следующие недостатки при эксплуатации портативных генераторных установок:

**I. Обмерзание системы вентиляции картера.** Образование льда в трубке вентиляции картера и корпусе воздушного фильтра.

Следствия: останов ДГУ (например из-за прекращения работы топливного насоса); выдавливание моторного масла из картера двигателя наружу вплоть до выдавливания сальников двигателя из-за повышенного давления в картере двигателя из-за неисправности системы вентиляции.

**Причина:** пониженное тепловое состояние двигателя, из-за чего происходит конденсация водяных паров в системе вентиляции и их замерзание (в т.ч. и в воздушном фильтре.). Причиной недогрева двигателя является длительная работа на малой нагрузке. Образование льда в трубке вентиляции происходит, видимо, после останова ДГУ.

Указанный недостаток на данный момент выявлен практически на всех бензиновых моделях.

### **Рекомендации по устранению:**

1. Эксплуатация на нагрузке не менее 60-70% от номинальной (по необходимости-дозагрузка балластной нагрузкой). При очень низких температурах (ниже  $-15..-25$  гр.С) не поможет и эта мера.

2. Отсоединение трубки вентиляции картера от воздушного фильтра (нежелательно, т.к. возможно засасывание картерных газов в вентиляцию двигателя и генератора). В этом случае рекомендуется удлинить трубку и вывести ее в зону выброса горячего воздуха от двигателя)

3. Периодическая (с интервалом 1-3 часа, в зависимости от нагрузки и температуры воздуха) очистка трубки вентиляции и корпуса воздушного фильтра от льда.

4. Эксплуатация установки в теплом помещении.

В ближайшее издание руководств по эксплуатации будет включен абзац, содержащий рекомендации по зимней эксплуатации генераторных установок, в котором, в т.ч., будет указано на недопустимость эксплуатации на малых нагрузках.

При эксплуатации электроагрегатов на открытом воздухе при температуре ниже минус  $15^{\circ}\text{C}$  необходимо:

(1) Резиновую трубку 2, соединяющую клапанную коробку двигателя 1 с воздушным фильтром 3, предназначенную для вентиляции картера двигателя, от клапанной коробки 1 отсоединить.

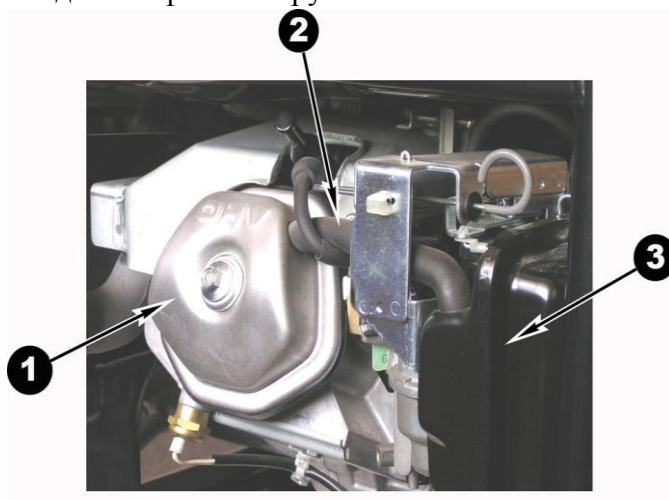
(2) Освободившийся конец трубки 2 заглушить пробкой.

Невыполнение этого требования может привести к нарушению вентиляции картера, вследствие конденсации влаги и образования ледяных пробок в трубке 2.

При повышении температуры выше  $-15^{\circ}\text{C}$ ,

вынуть пробку из резиновой трубки 2

и вставить трубку в отверстие крышки клапанной коробки 1.



## Рекомендации по регулировке клапанов.

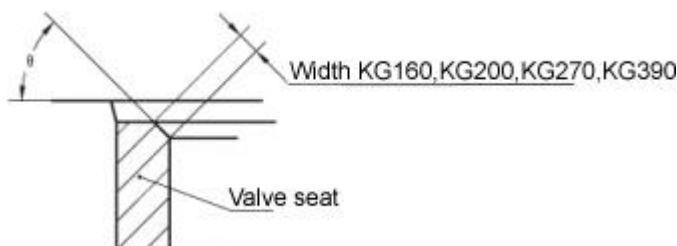
### 4.1.1 Поверхность камеры сгорания

Разобрать покрытие цилиндра, а также впускные и выпускные клапаны. Очистить поверхность камеры сгорания и осмотреть ее на наличие трещин или повреждений. Наличие трещин проверить путем проверки проникающей краской.

### 4.1.2 Седло впускного/выпускного клапана

Собрать седло клапана в «замороженной» сборки и снять с него угольное напыление. Чрезмерная степень износа или коррозия могут привести к потере компрессии.

Заморозить седло клапана можно с помощью жидкого азота.



(Width – ширина  
Valve seat – седло клапана)

	KG160	KG200	KG270	KG390
	Стандарт	Обслуживание ограничено		
Угол	45°	-		
Ширина	1.5-3.0	-		

### 4.1.3 Впускной/выпускной клапан и трубка клапана

1 Проверить шток клапана на предмет износа и деформаций, при необходимости – заменить. Не допускается ошибочная замена впускных клапанов выпускными и наоборот.  
2 Проверить усадку клапана и заменить его в случае износа.

#### Внимание

- (3) Трубка впускного/выпускного клапанов имеет уплотнительный затвор на штоке клапана. Пожалуйста, при проведении технического обслуживания замените уплотнительный затвор на штоке клапана.
- (4) Перед инсталляцией впускного/выпускного клапана на шток клапана нанести смазку.

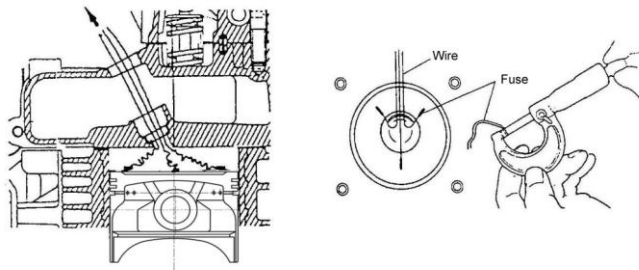
### 4.1.4 Пружина клапана

1 Проверить пружину клапана на предмет трещин или коррозии.  
2 Проверить угол наклона пружины клапана.  
3 Замерить упругость пружины при помощи тестера упругости.  
Обратить внимание, что отметка на пружине клапана (белого цвета) должна находиться на наружной поверхности цилиндра.

### 4.1.5 Верхний зазор поршня

1 Разобрать покрытие цилиндра и установить три плавких предохранителя на три точки в верхней части поршня. Высота плавкого предохранителя 1.2x10 мм.  
2 Собрать уплотнители покрытия цилиндра и само покрытие обратно. Затянуть болт покрытия цилиндра согласно требованиям спецификации и вращающегося момента.  
3 Привести вал в движение, чтобы сдавить плавкий предохранитель.  
4 Разобрать покрытие цилиндра и вынуть сдавленный плавкий предохранитель.  
Замерить толщину сдавленного плавкого предохранителя.

Другой способ замерить толщину без разборки покрытия цилиндра: обвязать плавкий предохранитель нитью и вставить его через отверстие в свече зажигания (см. рисунок ниже). Затем сдвинуть плавкий предохранитель и замерить его толщину (см. описание действий выше).



Wire - провод

Fuse – плавкий предохранитель

5. Принять среднее значение трех замеренных величин толщины в качестве верхнего зазора поршня.

Пункт	Модель	KG160	KG200	KG270	KG390
		Стандарт			
Верхний зазор поршня		0.5-0.7			

#### 4.1.6 Коромысло впускного/выпускного клапана и шток толкателя

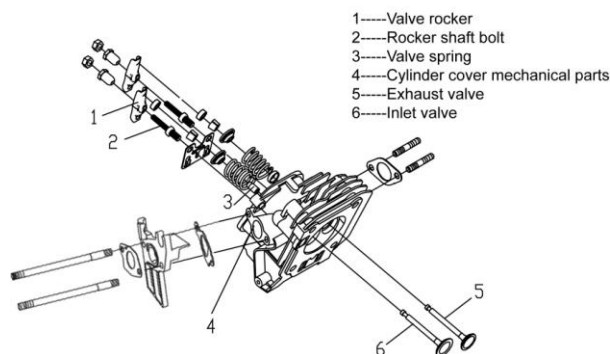
##### 1 Коромысло клапана

Проверить регулировочную уплотнительную подкладку выпускного клапана. Не включать машину до инсталляции этой подкладки, иначе пружина выпускного клапана сойдет с места.

##### 2 Шток толкателя

Проверить длину толкателя штока и убедиться в отсутствии деформаций.

- 1 – коромысло клапана
- 2 – болт оси коромысла
- 3 – пружина клапана
- 4 – механические части покрытия цилиндра
- 5 – выпускной клапан
- 6 – впускной клапан



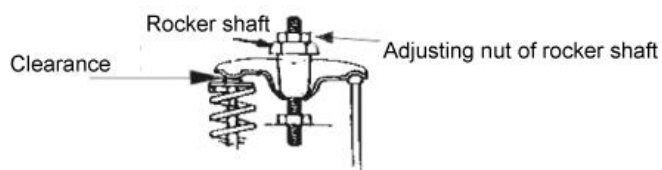
#### 4.1.7 Клапанный зазор

1 Вытащить болт покрытия цилиндра, снять покрытие цилиндра и его уплотнительный подкладки.

Внимание:

Отрегулировать клапанный зазор можно с помощью регулировочной гайки оси клапанного коромысла. Обратит внимание на то, что двигатель должен предварительно остыть.





Clearance - зазор  
 Rocker shaft – ось клапанного коромысла  
 Adjusting nut of rocker shaft – регулировочная гайка оси клапанного коромысла

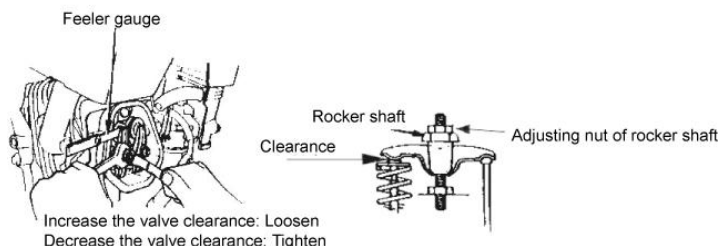
Пункт	Модель	KG160	KG200	KG270	KG390
		Стандарт			
Клапанный зазор		0.10-0.15			

2 Вставить калибр толщины между коромыслом и клапаном, чтобы измерить клапанный зазор.

Клапанный зазор	Входной: 0.10+/-0.02 мм Выпускной: 0.15+/-0.02 мм
-----------------	--

3 Произвести регулировку согласно следующим требованиям:

- A. Зажать коромысло с помощью гаечного ключа и ослабить регулировочную гайку оси клапанного коромысла.
- B. Ослабить коромысло до уровня клапанного зазора согласно спецификации.
- C. Зажать коромысло с помощью гаечного ключа и затянуть регулировочную гайку оси клапанного коромысла.
- D. Проверить клапанный зазор еще раз.



Feeler gauge – калибр толщины  
 Increase the valve clearance: Loosen – увеличить клапанный зазор: ослабить  
 Decrease the valve clearance: Tighten – уменьшить клапанный зазор: затянуть

## 4.2 Поршень и штифт поршня

### 4.2.1 Поршень

- 1 Проверить штифт поршня и поверхность камеры сгорания, привести в порядок собранный на них картон, при этом действовать следует осторожно, чтобы не повредить поверхность. Проверить, нет ли повреждений на поверхности камеры сгорания.
- 2 Проверить наружный диаметр поршня, если повреждение на поверхности поршня или канавка кольца превышает рабочий размер клапана, его следует заменить.

### 4.2.2 Штифт поршня

Замерить наружный диаметр штифта поршня, если размеры измеряемого клапана превышают ограничение по техобслуживанию или же он стерся и стал эшелонной формы, штифт следует заменить.

### 4.2.3 Проверить отверстие для поршневого штифта

Пункт	Модель	KG160	KG200	KG270	KG390
Стандарт		Φ18 0 -0.01		Φ18 0 -0.006	Φ20 0 -0.006

1 Если отверстие для поршневого штифта изменило цвет или было повреждено, следует заменить поршень.

2 Замерить внутренний диаметр, если размеры измеряемого клапана превышают ограничение по техобслуживанию, поршень нужно заменить.

### 4.2.4 Поршневое кольцо

1 Для снятия или сборки поршневого кольца следует использовать специальные инструменты. Не закручивайте поршневое кольцо слишком сильно.

2 Обратит внимание на то, чтобы маркированная сторона поршневого кольца была сверху.

3 Убедиться, что поршневое кольцо может плавно двигаться.

4 Поршневое кольцо должно покачиваться под углом в 120°, при этом, не соприкасаясь с поршневым штифтом.

**WWW.КИПОР.COM**